

ALR F42

Portes en aluminium pour parement par l'utilisateur



Parement par l'utilisateur avec panneaux sandwich en aluminium



Parement par l'utilisateur avec panneaux en bois



*Pour un parement affleurant à la façade en bois,
métal ou autres matériaux*



Parement par l'utilisateur avec panneaux bois stratifiés

Portes en aluminium pour parement par l'utilisateur

ALR F42

Les profilés de cadre avec panneaux sandwich PU constituent la base de la porte pour le parement de la façade. Ce dernier est monté sur les profilés horizontaux.

Des profilés de montage verticaux permettant une fixation masquée des éléments de façade sont également disponibles en option.

Selon vos préférences, vous pouvez réaliser un parement de façade affleurant en bois, en métal, en céramique, en PVC et bien d'autres matériaux. Ce faisant, il convient de respecter le poids nominal maximal du parement. De plus amples informations sont fournies dans l'aide à la conception.



Rapide vue d'ensemble

Type de porte	ALR F42
Dimensions de porte (en fonction du poids du parement bois par l'utilisateur)	
Largeur max.	8000 mm
Hauteur max.	4500 mm
Résistance à la charge au vent selon EN 12424	Classe 3
Étanchéité à l'eau selon EN 12425	Classe 3 (70 Pa)
Perméabilité à l'air selon EN 12425	Classe 2
Isolation acoustique selon EN 717-1	R = 23 dB
Isolation thermique selon EN 13241-1, annexe B EN 12428 Pour une surface de porte de 6000 x 5000 mm	
Panneau sandwich PU	U = 2,6 W/(m ² ·K)

Caractéristiques de sécurité selon la norme EN 13241-1, voir page 55

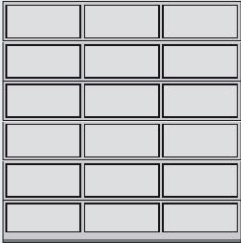
Vue d'ensemble des variantes de couleurs, voir page 45

Vue d'ensemble des types de vitrage, voir page 49

Vue d'ensemble des données techniques, voir page 76

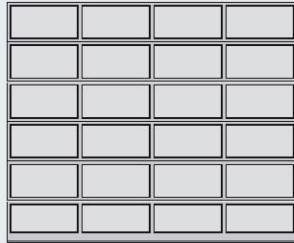
Exemples d'exécutions de porte

Largeur de porte jusqu'à 4500 mm
(exemple 4500 × 4500 mm)



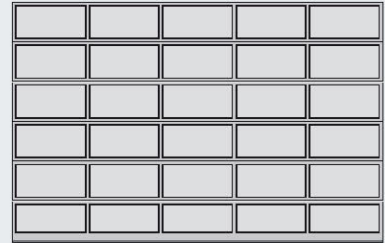
ALR F42
Répartition homogène des compartiments

Largeur de porte jusqu'à 5500 mm
(exemple 5500 × 4500 mm)



ALR F42
Répartition homogène des compartiments

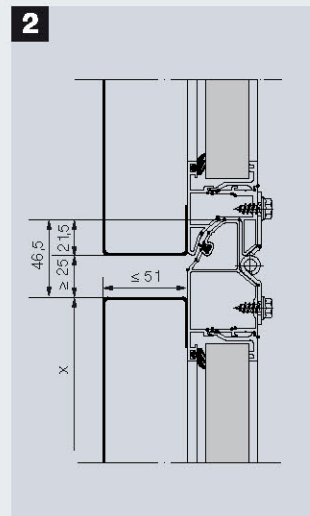
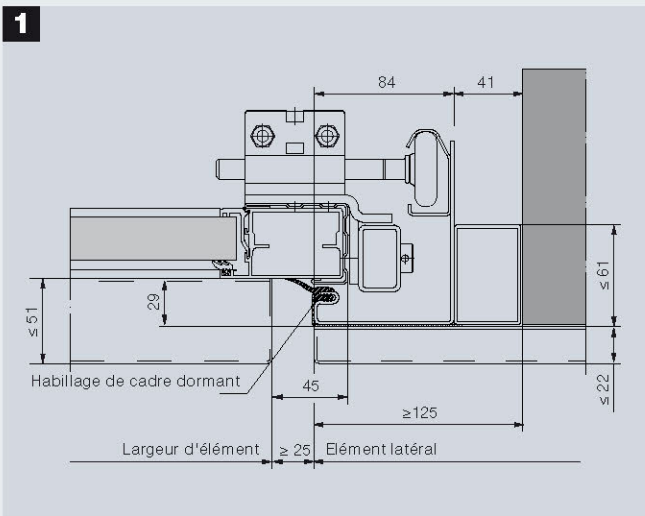
Largeur de porte supérieure à 5500 mm
(exemple 7000 × 4500 mm)



ALR F42
Répartition homogène des compartiments

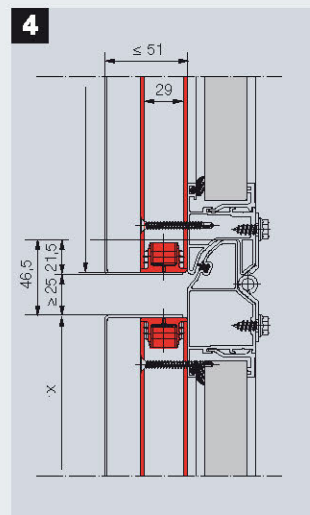
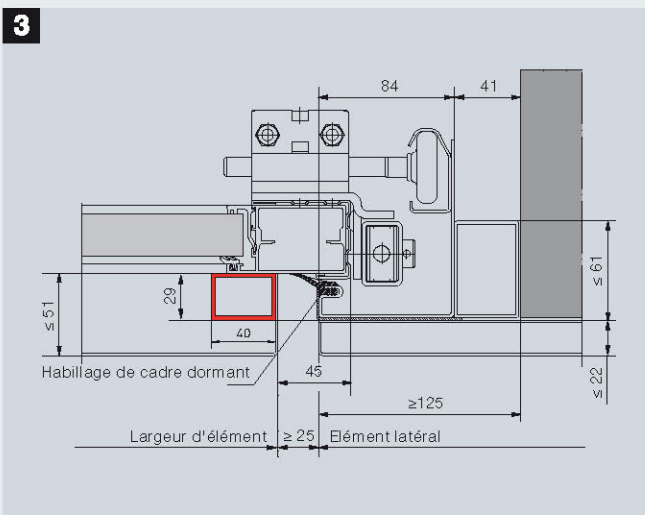
Extrait de l'aide à la conception

Pose standard dans la baie



Exécution standard

- 1** Coupe horizontale
Raccord du cadre dormant
de porte à la paroi
de la façade
- 2** Coupe verticale
Jonctions de section



Exécution avec profilés de montage (en rouge)

- 3** Coupe horizontale
Raccord du cadre dormant
de porte à la paroi
de la façade
- 4** Coupe verticale
Jonctions de section

Vous trouverez des documents de conception détaillés sur le site http://www.hoermann.de/fileadmin/dokumentationen/anleitungen/garagen-sectionaltore/Fassadentor_Planungshilfen.pdf