

La distribution d'énergie : Be-NRJ

Partout où il y a un besoin temporaire en énergie (électricité, eau ou autres services), les bornes de distribution d'énergie sont la solution idéale pour garantir l'approvisionnement d'énergie en toute sécurité.

Ce type de borne met un terme à l'utilisation de câbles, aux branchements dangereux, aux raccords pirates et aux risques liés aux câbles qui jonchent le sol.

Version escamotable

Borne semi-automatique, la **Be-NRJ** d'Urbaco est mise en mouvement grâce à une clé qui déverrouille le mécanisme.

La borne remonte automatiquement et se verrouille en position haute. Elle assure aux utilisateurs et aux citoyens une totale sécurité.

Les contextes d'utilisation sont nombreux* : marchés, foires, fêtes foraines, expositions, halls de concert, aires de camping, zones multifonctionnelles, salles polyvalentes, complexes sportifs, aires de détente, services techniques, laboratoires, parkings et espaces d'accueil. La nouvelle génération de bornes de service allie fonctionnalité et esthétique.

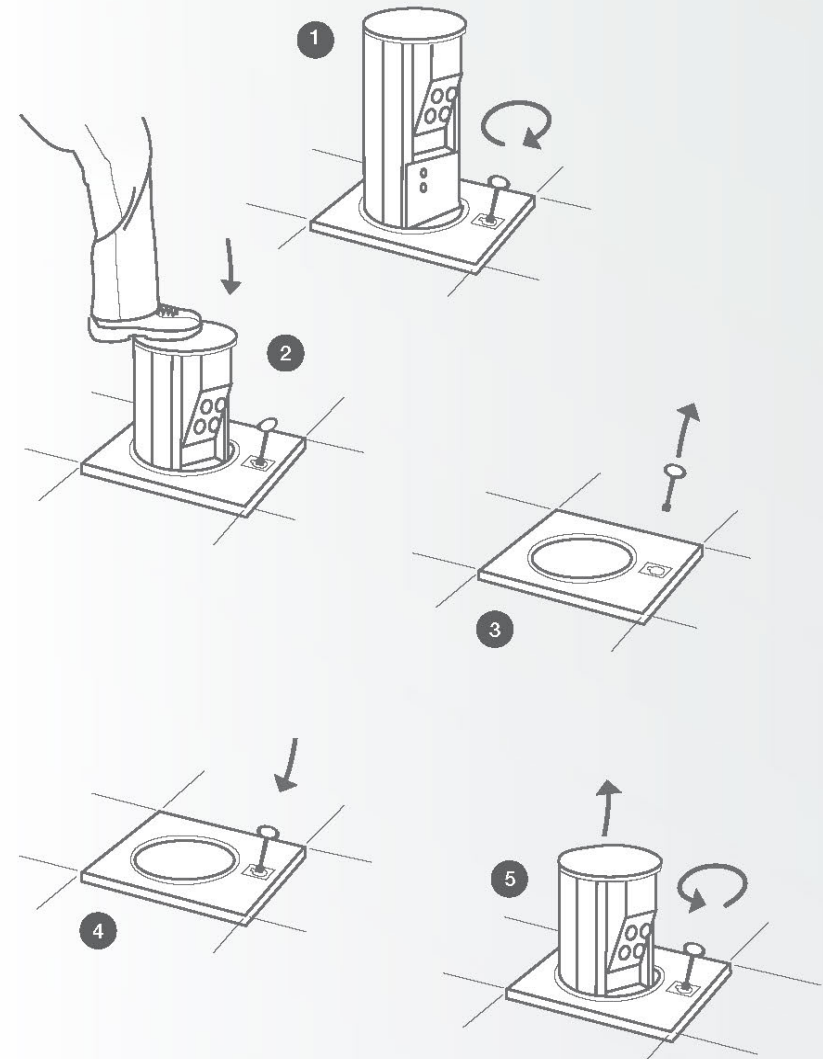
Version Amovible

La borne amovible est boulonnée sur le fond du caisson. Elle peut être enlevée et remplacée par un couvercle de fermeture pour des événements exceptionnels.

Dans ce cas, les alimentations électriques et hydrauliques doivent être coupées en amont par du personnel habilité.

La porte amovible[®] est verrouillable, elle protège ainsi les prises électriques et les robinets du vandalisme et empêche toute utilisation non autorisée. Elle assure aussi une protection physique des biens et des personnes non habilités à son utilisation.

Lors de l'utilisation, cette porte vient se positionner de la même manière à l'arrière de la borne[®] afin de faciliter son rangement.



* La borne supporte une charge de 12,5 tonnes (conforme à la norme EN124 - B125) et peut ainsi être installée dans toutes les aires de stationnement et parking pour voiture, sur les trottoirs, dans les zones piétonnes et les zones comparables.

Revêtement de surface et Finition

Acier

En standard, la borne bénéficie d'une couche primaire riche en zinc renforçant la résistance à la corrosion et permettant une meilleure adhérence de la couche de finition par peinture poudre polyester thermodurcissable.

Tôle larmée sur le couvercle et le chapeau.
Disponible dans toutes les teintes RAL



RAL3020
standard



Autres RAL
en option

Dimensions

Ø320mm
H800mm

Energie distribuée

Différentes configurations possibles : tout électrique, tout hydraulique ou mixte.



Électrique

De 2 à 6 prises IP67 autonomes avec disjoncteur
De 16A à 125A - Mono ou tetra



Hydraulique

De 2 à 6 vannes
Système de purge antigel

Escamotabilité

Mouvement assuré par ressorts à gaz
Déverrouillage par clé Triangle E11 Urbaco (standard)*
Autre empreinte en option



Option

- Coffrage perdu
- Dispositif de visualisation par bandeau latéral de classe II jaune et noir
- Clé supplémentaire