

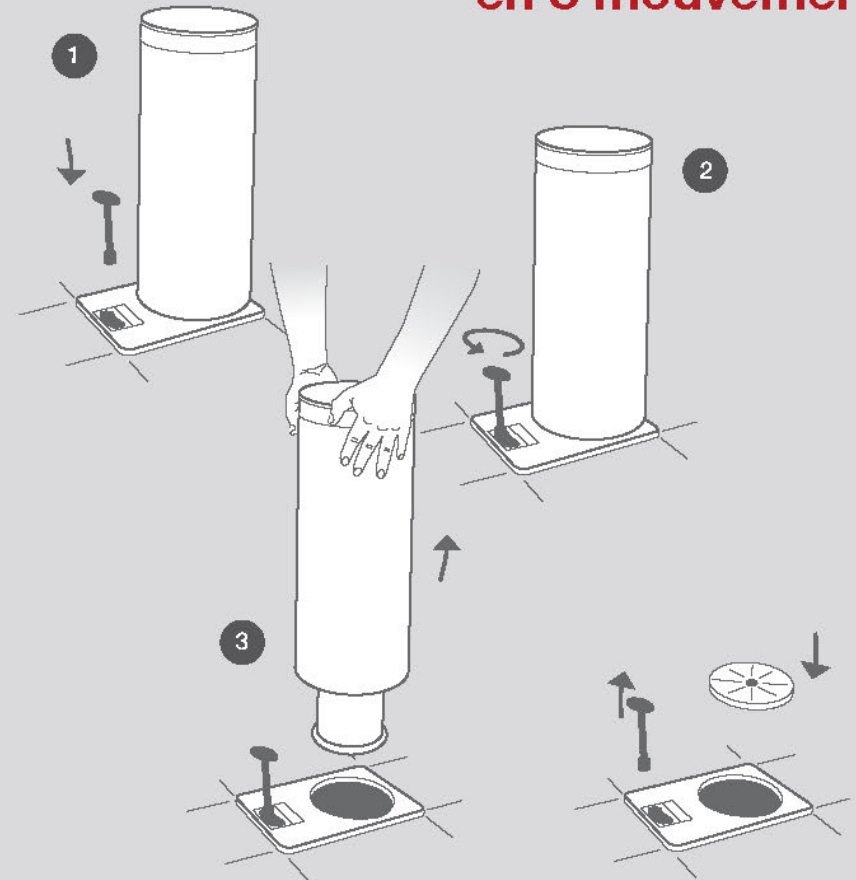
La borne amovible

La borne amovible est le premier niveau de la maîtrise d'accès.
C'est la solution efficace pour maîtriser un accès avec un petit budget.

Le FIXATOR® est scellé dans le sol et la borne ou le potelet vient s'y loger par rotation mécanique et verrouillage à clé.



**Maîtrisez votre accès
en 3 mouvements !**



Ni vérin,
ni moteur
Faible fréquence d'ouverture

Revêtement de surface et Finition

En standard, la borne bénéficie d'une couche primaire riche en zinc renforçant la résistance à la corrosion et permettant une meilleure adhérence de la couche de finition par peinture poudre polyester thermodurcissable.



RAL7016
standard



Autres RAL
en option



T11

Fixator

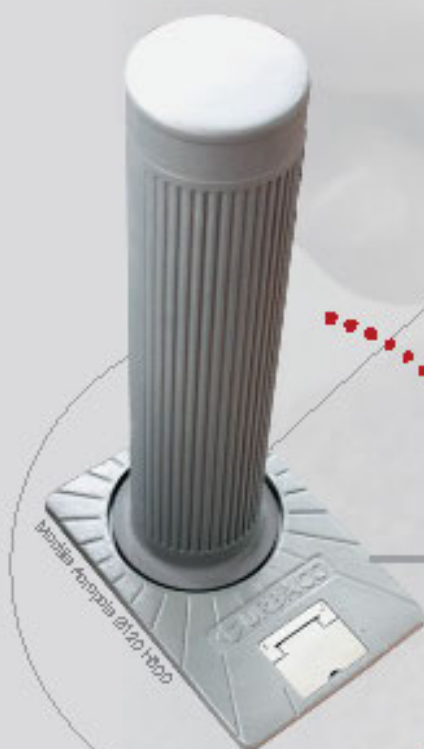
En option, le couvercle est l'accessoire idéal pour refermer et sécuriser le FIXATOR® lorsque la borne est retirée.

Un modèle sans clé et sans couvercle est aussi disponible.



Options

Anneaux
Armoiries
Bandeau rétro-réfléchissant



Design



(mm)
120x500
120x750
120x950
120x1200
200x500

(mm)
120x500
120x550
120x750
120x950
120x1200

(mm)
120x500
200x500

(mm)
120x500
200x500

(mm)
250x310
250x380
250x570

(mm)
175x290
180x500
240x700

(mm)
120x500
200x500

*Sur demande