

### Boutons

Les boutons poussoirs sont particulièrement adaptés aux utilisateurs dont les bras sont chargés.

### Interrupteur à tirette

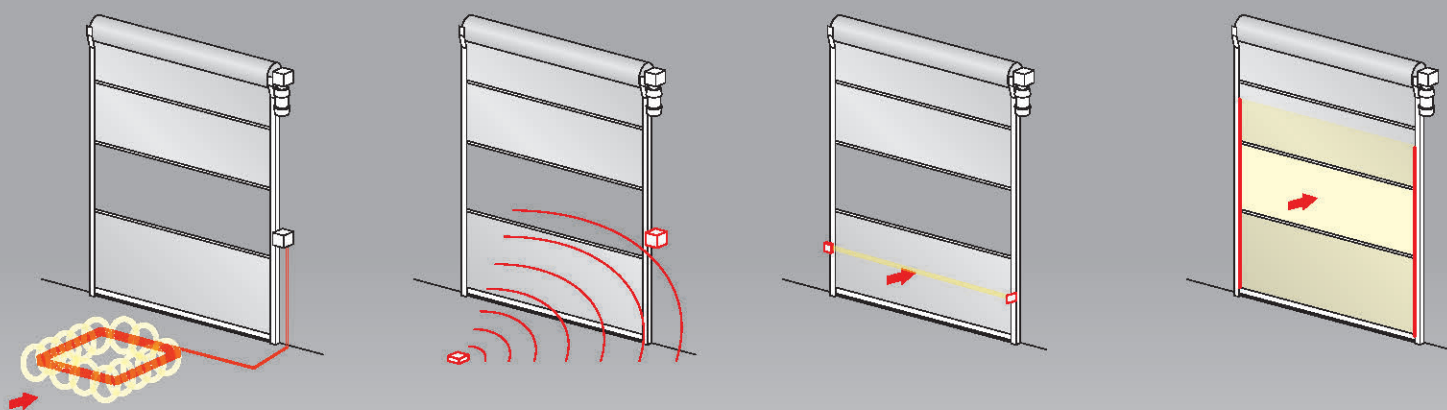
L'interrupteur à tirette est fréquemment utilisé dans le cas de passages pour les chariots élévateurs, ils permettent au chauffeur d'actionner l'interrupteur sans descendre du véhicule.

### Radar

Le radar propose un champ de détection conique sensible aux différences de direction. La taille, la direction et la sensibilité du champ de détection sont ajustables.

### Radar

Le radar standard détecte uniquement les objets mobiles (actionnement). En option, il existe une version avec infrarouge actif qui détecte aussi les objets immobiles (sécurité).



### Détecteur à boucle

Une boucle à induction génère un champ magnétique. Un objet métallique dans ce champ est détecté et convient dès lors comme commande ou protection supplémentaire dans le cas de passage de chariots élévateurs.

### Commande radio

Seuls les véhicules et les personnes possédant un émetteur peuvent ouvrir ou fermer la porte. Il existe des émetteurs mono-canaux ou multi-canaux.

### Cellule photoélectrique

Principalement utilisée pour la sécurité par détection de présence, la cellule photoélectrique peut également servir d'organe de commande. Elles sont disponibles en différentes versions : avec réflecteur ou avec émetteur et récepteur.

### Barrière immatérielle

La barrière immatérielle possède une grande plage de détection et présente donc une meilleure sécurité qu'une cellule photoélectrique. Cette forme de détection convient parfaitement en cas de grande diversité des dimensions des transports.

# Accessoires



**Boutons**  
(construction)



**Cellule photo  
électrique**  
avec réflecteur



**Radar Iris**  
Infrarouge actif pour  
intérieur jusqu'à 4000 mm  
de hauteur



**Boîte à 3 boutons  
poussoirs**  
montée-arrêt-  
descente (pose  
en applique)



**Boîtier**  
pour cellule photo  
électrique et  
réflecteur  
(vu depuis la zone  
de montage)



**Radar Activ8**  
Infrarouge actif et détecteur  
de mouvement pour intérieur  
jusqu'à 4000 mm de hauteur



**Boîte à 3 boutons  
poussoirs**  
montée-arrêt-  
descente  
avec interrupteur  
à clé (pose  
en applique)



**Interrupteur  
à tirette**



**Radar**  
Détecteur de  
mouvement  
pour intérieur  
et extérieur  
jusqu'à 6000 mm  
de hauteur



**Jeu de boutons  
poussoirs  
Haut-Arrêt-Bas**  
avec boutons-  
poussoirs  
éclairés  
(construction)



**Contacteur à clé**



**Radar Condor**  
Infrarouge et  
détecteur de  
mouvement  
pour intérieur  
et extérieur  
jusqu'à 6000 mm  
de hauteur



**Commande  
à distance**  
2 canaux



**Potence**  
pour radar  
et interrupteur  
à tirette

**Détecteur de boucle à induction**  
avec boîtier séparé



**Commande  
à distance**  
4 canaux



**Console  
de protection  
de la coulisse**



**Feu de  
signalisation  
rouge**



**Récepteur pour  
commande à  
distance**  
(également  
disponible avec  
boîtier)



**Barrière  
immatérielle**  
Protection de  
l'ouverture  
jusqu'à 2 500 mm  
de hauteur



**Feu de  
signalisation  
rouge/vert**